

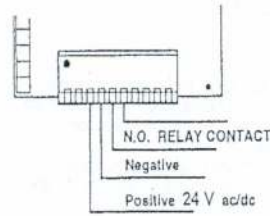
# MAC RX 30, MAC RX 50, MAC RX 55 en MAC RX 60

## 1. Algemeen

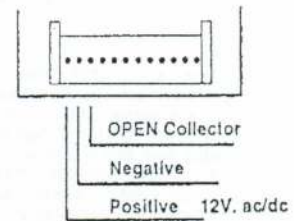
MAC RC is een radiobedieningssysteem op 433 MHz. Om maximale veiligheid te bieden bestaat het uitgezonden signaal uit een combinatie van een unieke vaste code en een steeds veranderende "rollingcode". Dankzij dit systeem beschikt men over meer dan 100.000.000.000.000.000 verschillende niet-kopieerbare codes. De leermode kan geactiveerd worden op de ontvanger of door middel van de zender. Deze tweede mogelijkheid maakt het mogelijk nieuwe zenders in een bestaand systeem te programmeren vanop afstand, wanneer de ontvanger bv. moeilijk bereikbaar is. De gebruikerscode wordt opgeslagen in het EEPROM-geheugen van de ontvanger, die de informatie onthoudt, zelfs bij stroomonderbreking. Het programmeren vanop afstand laat tevens het wissen van een ingeleerde zender toe.

De MAC RX 30, MAC RX 50, MAC RX 55 en MAC RX 60 zijn radio printontvangers op 433,92 MHz compatibel met de MAC RC en de MAC RD handzenders.

De ontvangers zijn speciaal ontworpen om ingeplugd te worden in specifieke sturingsprinten.



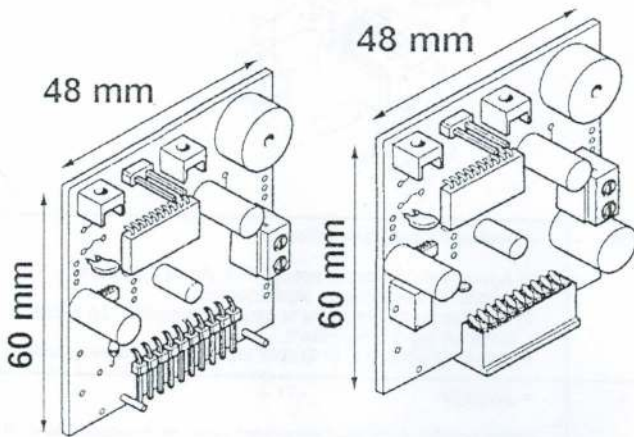
RX 55



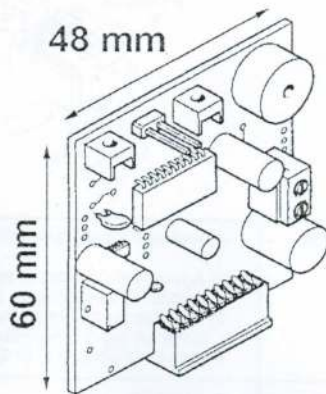
RX 60

Op de respectievelijke sturingsprinten zijn steeds de geschikte ligplaatsen voorzien.

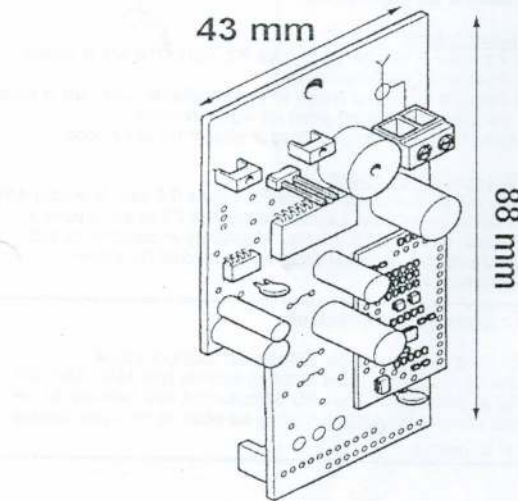
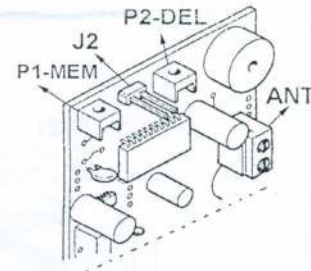
## 2.2. Instelling en programmatie



RX30



RX50/55



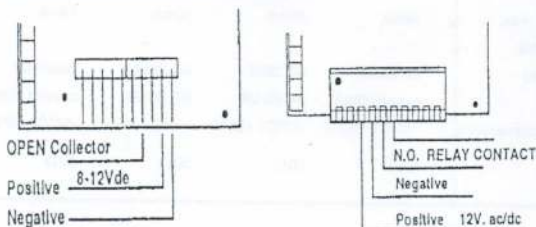
RX60

P1-MEM	= leerknop 1) Druk P1 in (blijven indrukken). Na 0,8 sec. zal de zoemer B1 ononderbroken blijven beepen. 2) Zend tegelijkertijd het kanaal uit dat moet opgeslagen worden. De zoemer B1 zal met tussenpozen beepen. Herhaal handeling 1) en 2) om een nieuwe code in te voeren.
J 2	= keuzebrug Polen <u>overbrugd</u> : geschikt voor werking met MAC RD zenders (rood drukknoppen veld) Polen <u>niet overbrugd</u> : geschikt voor werking met MAC RC zenders (blauw drukknoppenveld)
P2-DEL	= wisknop <b>Wissen van 1 zender:</b> 1) Druk P2 in (ingedrukt houden). Na 0,8 sec. gaat de zoemer traag en met tussenpozen beepen. 2) Zend het kanaal uit dat moet gewist worden. Zodra de code effectief gewist is, maakt de zoemer een ononderbroken geluid. Herhaal handelingen 1) en 2) om een andere code te wissen. <b>Wissen van alle zenders:</b> Druk P2 in (ingedrukt houden). Na 0,8 sec. gaat de zoemer met tussenpozen beepen. Laat nu P2 los en druk binnen de 0,5 sec. opnieuw in; hou min. 10 sec. ingedrukt tot de zoemer ononderbroken beept. Laat nu de toets P2 los.
ANT	= aansluiting voor antenne Standaard wordt er een geïsoleerde koperdraad 170 mm. bijgeleverd Bij gebruik van een externe antenne type MAC ANT GP 433 moet de mantel van de RG 58 coax aangesloten worden op de rechtse schroef. De totale coaxlengte mag niet langer zijn dan 10m.

## 2. Het instellen van de ontvanger

VOOR HET PROGRAMMEREN EN WISSEN DOOR MIDDEL VAN DE ZENDER VERWIJZEN WE NAAR DE HANDLEIDING BIJ DE ZENDER.

### 2.1. Het aansluiten van de ontvanger



RX 30

RX 50

## 3. Technische gegevens

	RX 30	RX 50	RX 55	RX 60
-Frequentie	433,92 MHz	433,92 MHz	433,92 MHz	433,92 MHz
-Geheugen	MEM 85	MEM 85	MEM 85	MEM 85
	gesoldeerd	gesoldeerd	gesoldeerd	gesoldeerd
-Voeding	8-12 V DC	12 V AC/DC	24 V AC/DC	12 V AC/DC
-Max. opgenomen vermogen bij rust	14mA	14mA	14mA	14mA
-Max. opgenomen vermogen tijdens werking	14mA	30mA	30mA	14mA
-Max. belasting relais	open collector 30mA	AC 28W DC 60 VA	AC 28W DC 60 VA	open collector 30mA
-Werkings-temp.	-10°C / +55°C	-10°C / +55°C	-10°C / +55°C	-10°C / +55°C
-Impedantie antenne	50 Ω	50 Ω	50 Ω	50 Ω